

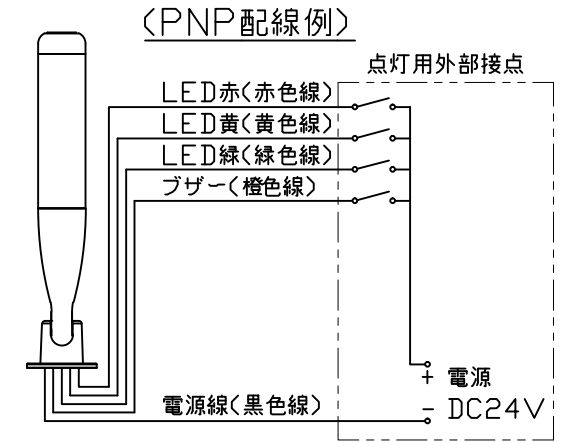
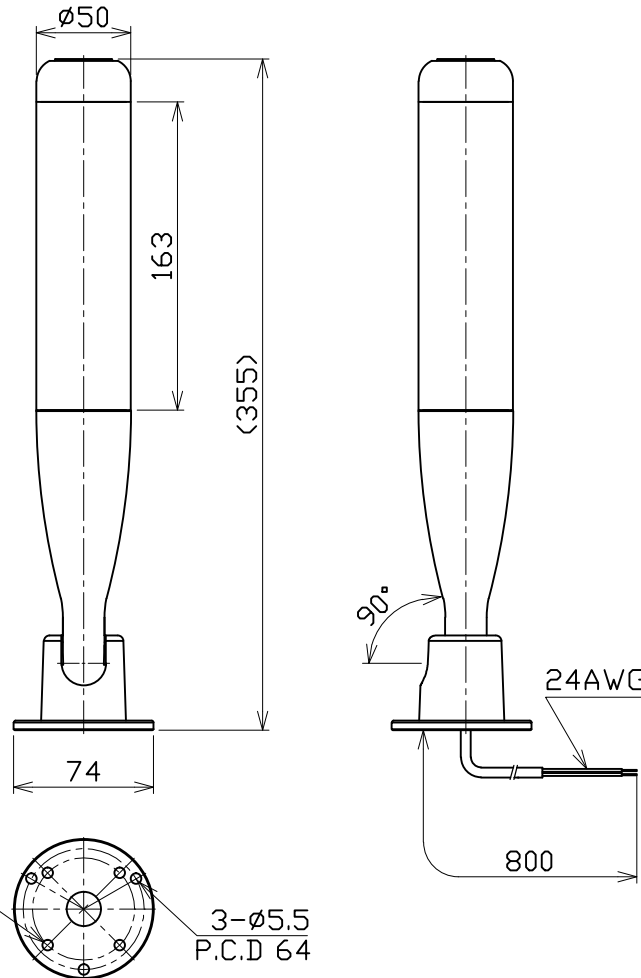
型式呼称方法

NLA50CJQ4-3B3PHZ

段数
3段(上段から 赤/黄/緑 固定)

配線例
P:PNP

ブザー仕様
HZ:95dB



備考

1. 使用しないリード線の先端は、絶縁テープなどで絶縁処理を施してください。
2. 配線図通りに配線を行ってください。
配線の間違いで内部回路を焼損する場合がありますのでご注意ください。
3. 接続する電源には必ずクラス2回路を使用してください。

日付	2025.01.09	⊕	◀	尺度	NOT/S	品名	型番
製図	黄定珏	検図	林彦旭	承認		LED ALARM LIGHT	NLA50CJQ4-3B3PHZ
日機株式会社						図面番号 NLA405600	変更